

## FICHE D'HOMOLOGATION POUR CONVERTISSEUR CATALYTIQUE

NUMÉRO D'HOMOLOGATION

006

Fabricant du catalyseur : **ROSI RACING - CINTRAX**

Identification du catalyseur :

Méthode : **gravé sur le corps**

Numéro **50181**  
**95062**

Classe de cylindrée et dimensions :

Cylindrée en cm3	Longueur L en mm	Diamètre D en mm
<b>2000</b>	<b>215mm (Cône à Cône)</b>	<b>114.3</b>



Valable dans les groupes :

Groupes :	<b>Tous groupes</b>

Signature de la F.F.S.A.



Date

28/04/2015

Ce document comporte 3 pages (photos page 2)

FICHE D'HOMOLOGATION POUR CONVERTISSEUR CATALYTIQUE  
(suite)

NUMÉRO D'HOMOLOGATION

006

Photos du catalyseur et de son identification :

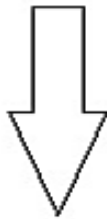


Catalyseur



ROSI Racing "Date JJ/MM/AA"  
501819602B  
95062

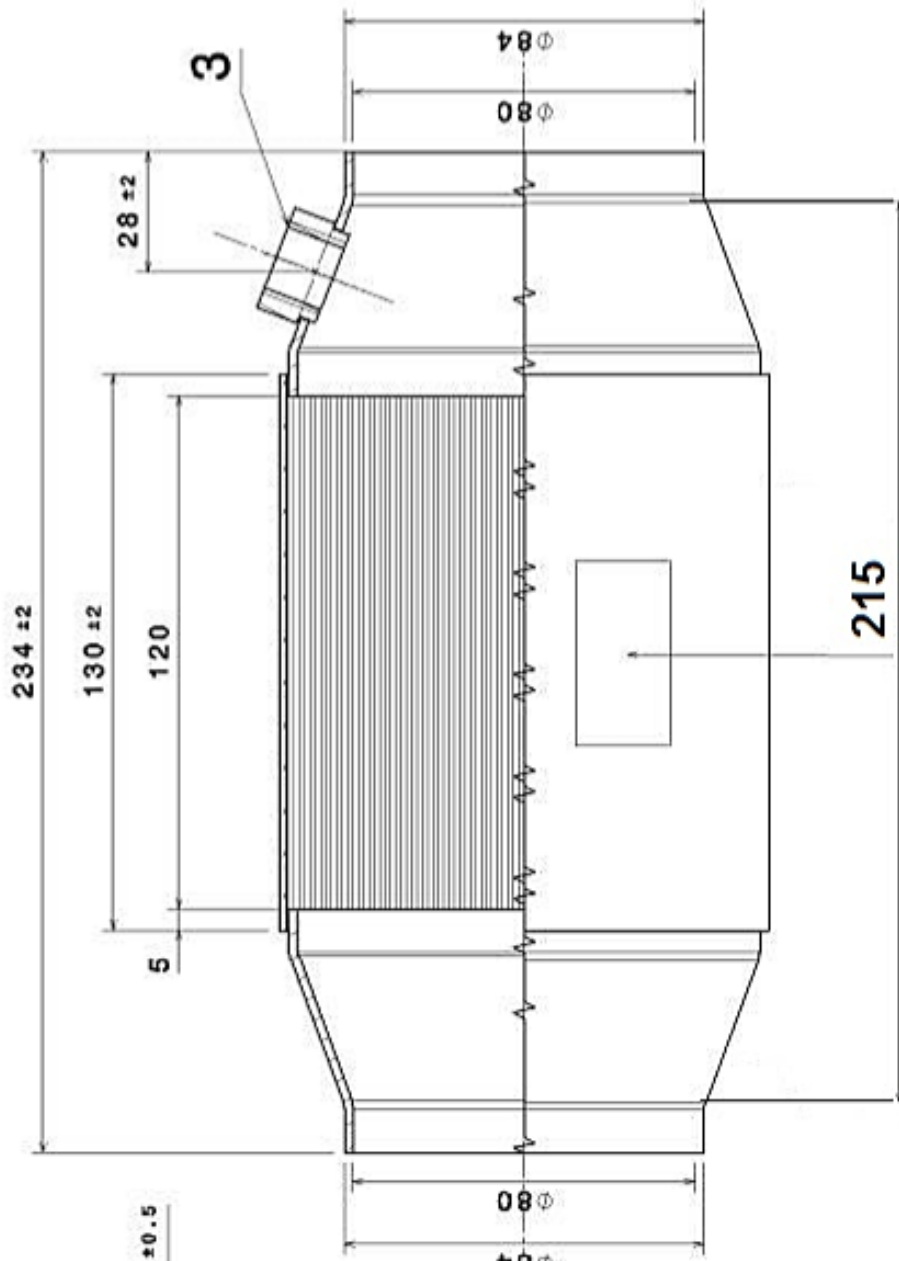
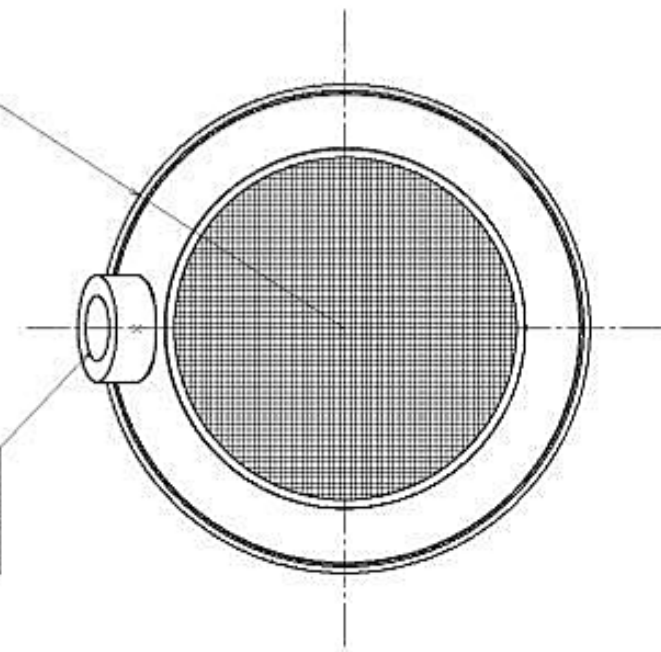
Identification



**SENS DES GAZ**

M18x1.5

Ø 114.3 ±0.5



ROSI Racing "Date -JJ/MM/AA -"  
501819602B  
95062

Tolérance générale = +/- 1 mm

DES	REF	DESCRIPTION	MATERIAL	NUT WASH
		<b>ROSI RACING</b>		
		<b>CATALYSEUR</b>		
		Ass avec tube		
		Monolithe Ø111.3 x120		
		100 cellules / pouce carré		
			Échelle: sans	A3
			Papiers: 1/1	
			Dessiné par: D.Haybrard	
			Le: 06-01-2012	
				95062 10 10 N

Poids total = 2.400Kgs

