

Extension 2

FICHE D'HOMOLOGATION POUR CONVERTISSEUR CATALYTIQUE

NUMÉRO D'HOMOLOGATION

005

Fabricant du catalyseur : **ROSI RACING - CINTRAX**

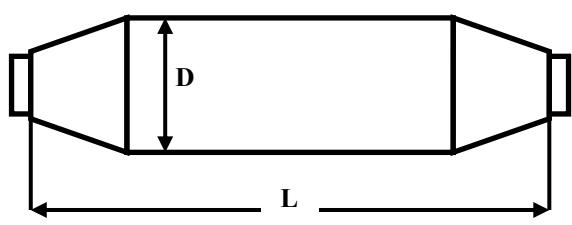
Identification du catalyseur :

Méthode : **gravé sur le corps**

Numéro **50321**
95032

Classe de cylindrée et dimensions :

Cylindrée en cm3	Longueur L en mm	Diamètre D en mm
2000	195mm (Cône à Cône)	93



The diagram shows a side view of a catalytic converter with a conical shape at both ends. A horizontal double-headed arrow below the converter is labeled 'L', representing the length. A vertical double-headed arrow across the widest part of the converter is labeled 'D', representing the diameter.

Valable dans les groupes :

Groupe :	Tous groupes
----------	---------------------

Signature de la FFSA.



Date

28/04/2015

Ce document comporte 3 pages (photos page 2)

FICHE D'HOMOLOGATION POUR CONVERTISSEUR CATALYTIQUE
(suite)

NUMÉRO D'HOMOLOGATION

005

Photos du catalyseur et de son identification :

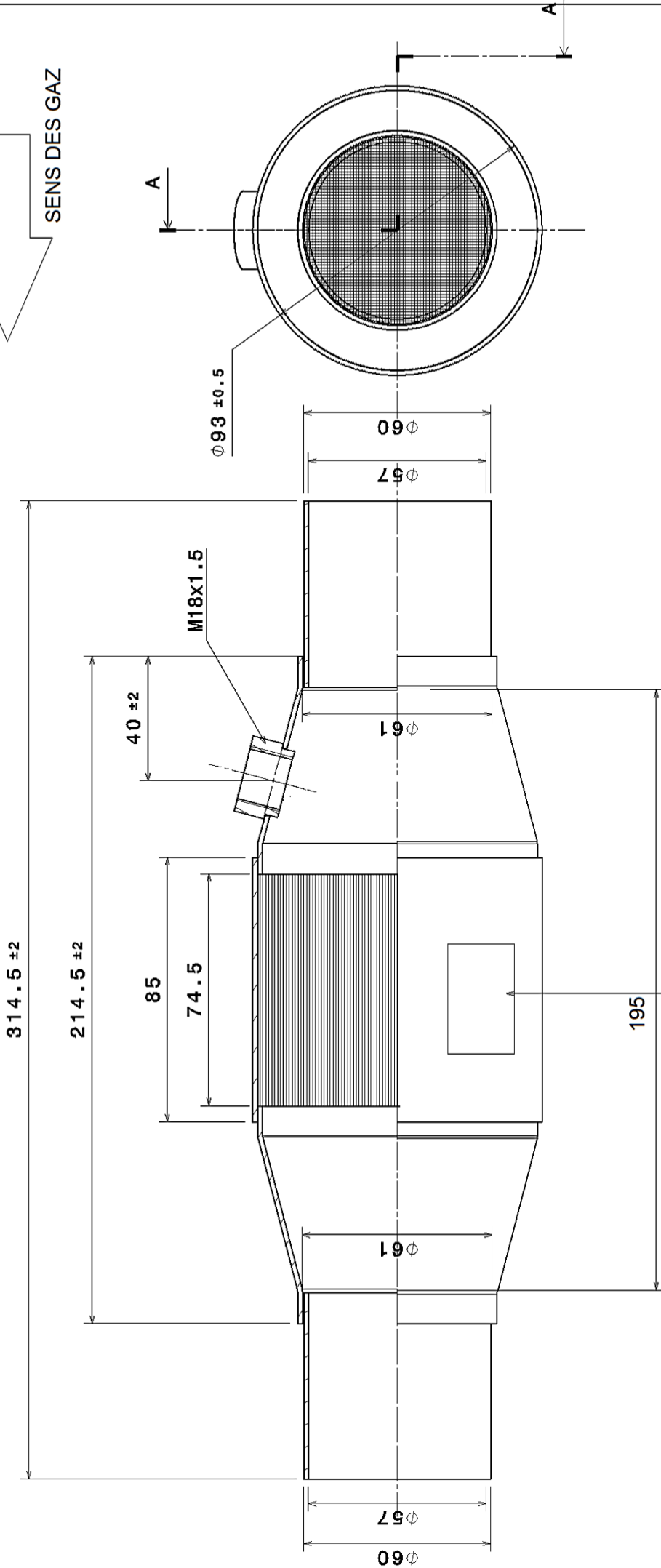
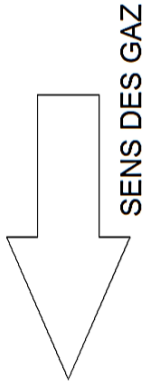


Catalyseur



ROSI Racing "Date JJ/MM/AA"
503219602B
95032

Identification



Tolérance générale = +/- 1 mm

ROSI Racing "Date JJ/MM/AA"
50321 96 02B
95032

Poids total = 1.400 Kgs



Rep.	libra	DESIGNATION	MATERIAL	PART NUMBER
		ROSI RACING		
		Route de Montargis, 89304 JOIGNY Cedex		
		CATALYSEUR		
		Ass avec tube		
		Monolithe Ø90 x 74.5		
		100 cellules / pouce carré		
		Échelle :	SANS	A3
		Plante :	1/1	
		Établi par :	D.Haybrand	
		Le :	15-12-2011	
				95032 100 2 N

Date	Nature	Indices