

Extension 3
FICHE D'HOMOLOGATION POUR CONVERTISSEUR CATALYTIQUE

NUMÉRO D'HOMOLOGATION

017

Fabricant du catalyseur : **ROSI RACING**

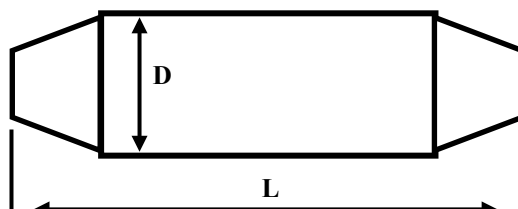
Identification du catalyseur :

Méthode : **gravé sur le corps**

Numéro **50291**
95004

Classe de cylindrée et dimensions :

Cylindrée en cm3	Longueur L en mm	Diamètre D en mm
2500	195 (Cône à cône)	130



Valable dans les groupes :

Groupe :	Tous groupes
----------	---------------------

Signature de la F.F.S.A.




Date

12/07/2022

Ce document comporte 3 pages (photos page 2)

FICHE D'HOMOLOGATION POUR CONVERTISSEUR CATALYTIQUE
(Suite)

NUMÉRO D'HOMOLOGATION

017

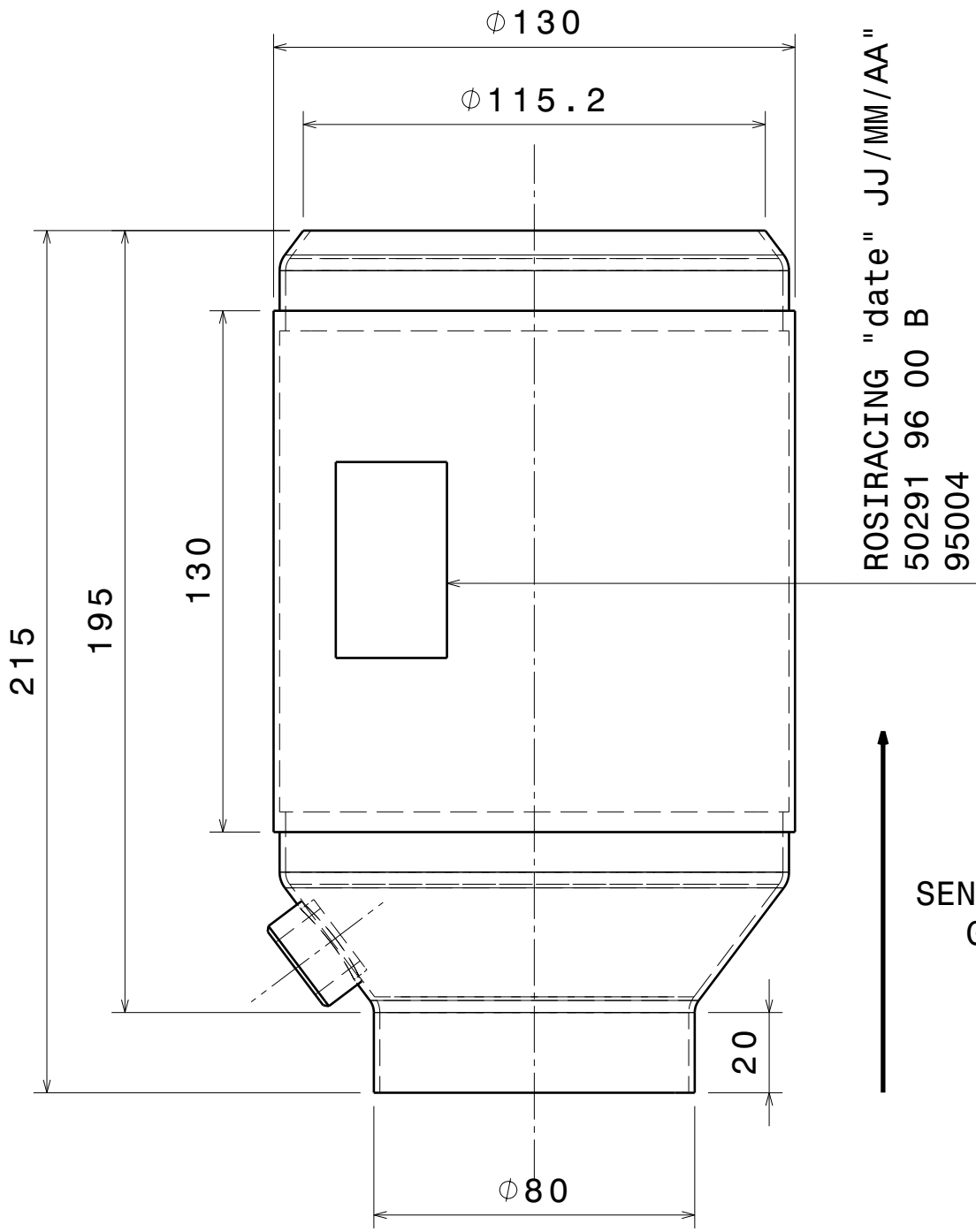
Photos du catalyseur et de son identification :



Catalyseur

ROSI Racing "Date JJ/MM/AA"
502919600B
95004


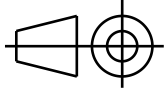
Identification



ROSIRACING "date" JJ/MM/AA"
 50291 96 00 B
 95004

SENS DES
 GAZ

95004	INOX 1.4509	NA
REF PIECE	MATIERE	POIDS

DESIGNED BY: Panissie	CATALYSEUR 95004 monolithe 130x120 100cellules/ pouce2	
DATE: 01/07/2022		
CHECKED BY:		
DATE:		
SIZE A4		Route d'onet le Chateau Souyri 12330 Salles la Source 05 65 42 22 42
ECHELLE 3:5		