

**Extension 1**  
**FICHE D'HOMOLOGATION POUR CONVERTISSEUR CATALYTIQUE**

NUMÉRO D'HOMOLOGATION

012

Fabricant du catalyseur : **ROSI RACING**

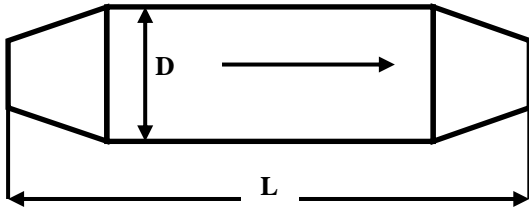
Identification du catalyseur :

Méthode : **gravé sur le corps**

Numéro **100066**

Classe de cylindrée et dimensions :

| Cylindrée en cm3 | Longueur L en mm | Diamètre D en mm |
|------------------|------------------|------------------|
| <b>5000</b>      | <b>266</b>       | <b>143</b>       |



The diagram shows a side view of a catalytic converter. It is a long, cylindrical component with a hexagonal cross-section. A horizontal double-headed arrow at the bottom indicates the length, labeled 'L'. A vertical double-headed arrow on the left side indicates the diameter, labeled 'D'.

Valable dans les groupes :

|          |                     |
|----------|---------------------|
| Groupe : | <b>Tous groupes</b> |
|----------|---------------------|

Signature de la F.F.S.A.



Date

16/03/2022

**Ce document comporte 3 pages (photos page 2)**

FICHE D'HOMOLOGATION POUR CONVERTISSEUR CATALYTIQUE  
(Suite)

NUMÉRO D'HOMOLOGATION

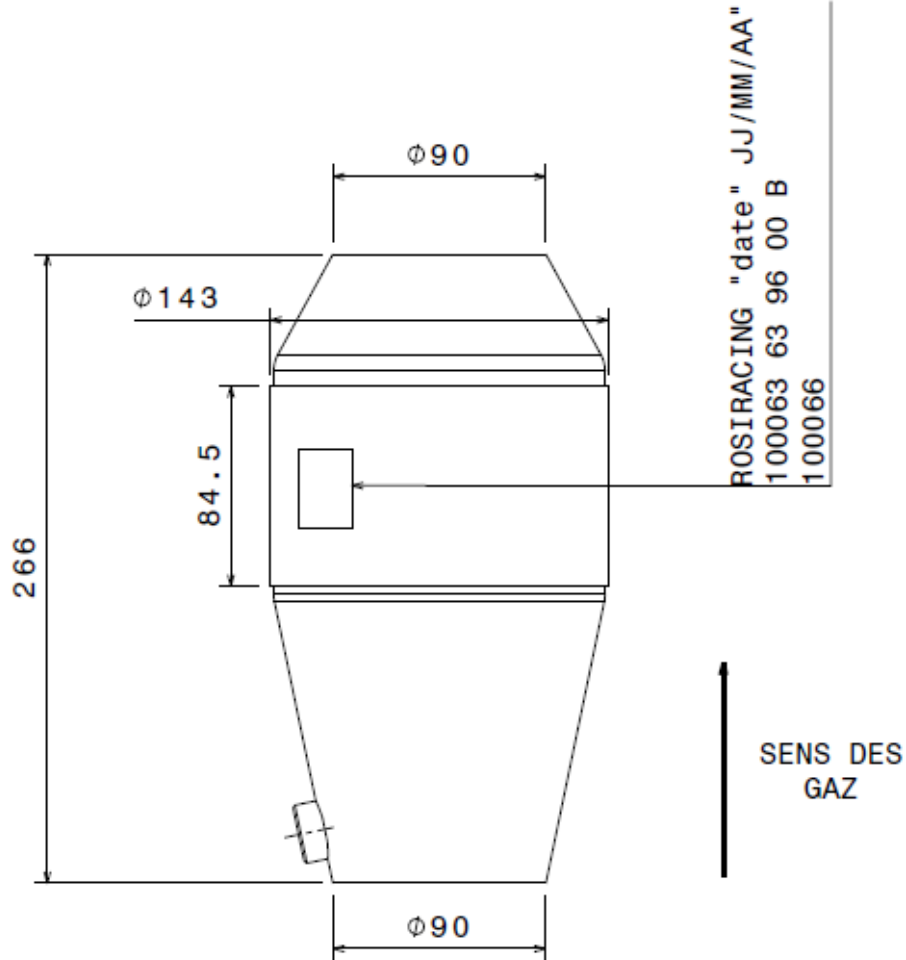
012

Photos du catalyseur et de son identification :



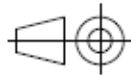
Catalyseur

ROSI Racing "Date JJ/MM/AA"  
100063639600B  
100066



|           |             |       |
|-----------|-------------|-------|
| 100066    | INOX 1.4509 | NA    |
| REF PIECE | MATIERE     | POIDS |

|                                 |
|---------------------------------|
| DESIGNED BY:<br><b>Panissie</b> |
| DATE:<br>28/01/2022             |
| CHECKED BY:                     |
| DATE:                           |
| SIZE<br><b>A4</b>               |
| ECHELLE<br><b>2:5</b>           |



**CATALYSEUR**  
**100066**  
**monolithe**  
**140x74,5**  
**100cellules/**  
**pouce2**



Route d'onet le Chateau  
Souyri  
12330 Salles la Source

05 65 42 22 42